

Modularna horizontalna linija 700XP 6-plamenika Plinski štednjak na Električnoj pećnici sa ormarićem

STAVKA #: _____

MODEL #: _____

NAZIV #: _____

SIS #: _____

AIA #: _____



371006 (E7GCGL6C20)

6- plamenika (5,5 kW svaki)
plinski štednjak na
električnoj pećnici (6kW) i
ormariću

Glavne značajke

- Uređaj mora imati nogice od nehrđajućeg čelika, prilagodljive visinom do 50 mm.
- Šest visoko efikasnih plamenika 5,5 kW sa tehnologijom cvjetajućeg plamena omogućuju prilagodbu plamena različitim veličinama lonaca.
- Ormarić za pohranu lonaca, posuda, plehova za kolače itd.
- Plinski uređaji za uporabu za gradski i prirodni plin, konverzijske dizne u prilogu kao standard.
- Dva nosača velikih lonaca od lijevanog čelika (nehrđajući čelik kao opcija) uz veliki centralni križ za uporabu od velikih do najmanjih lonaca.
- Nosač lonaca u lijevanom čeliku periv je u perilici posuđa.
- Plamenici opremljeni sa regulatorom plamena.
- Senzor za plamen na svakom plameniku kako bi se izbjeglo istjecanje plina kada se greškom ugasi plamen.
- Zaštićeni pilot plamen.
- Postolja uređaja je klasična električna pećnica pozicionirana ispod osnovne ploče. komora od nehrđajućeg čelika sa tri razine vodilica za 2/1 GN rešetke (2 posude za paru) i rebrastu emajliranu željeznu ploču.
- Donja ploča pećnice rebrasta.
- Termostat pećnice prilagodljiv na temperaturu od 140°C do 300°C.
- Dvoobložna vrata pećnice sa prešanim unutarnjim panelom za izolaciju topline.
- Zaštita od vode IPx4.

Konstrukcija

- Svi vanjski paneli od nehrđajućeg čelika s površinskom obradom Scotch Brite.
- Radna ploha prešana u jednom komadu nehrđajućeg čelika debljine 1,5 mm.
- Model ima pravokutne bočne rubove kako bi se uravnotežili susjedni uređaji i izbjegle zamke nečistoća u prorezima.

ODOBRENJE: _____



Electrolux
PROFESSIONAL

Modularna horizontalna linija 700XP 6-plamenika Plinski štednjak na Električnoj pećnici sa ormarićem

Uključena dodatna oprema

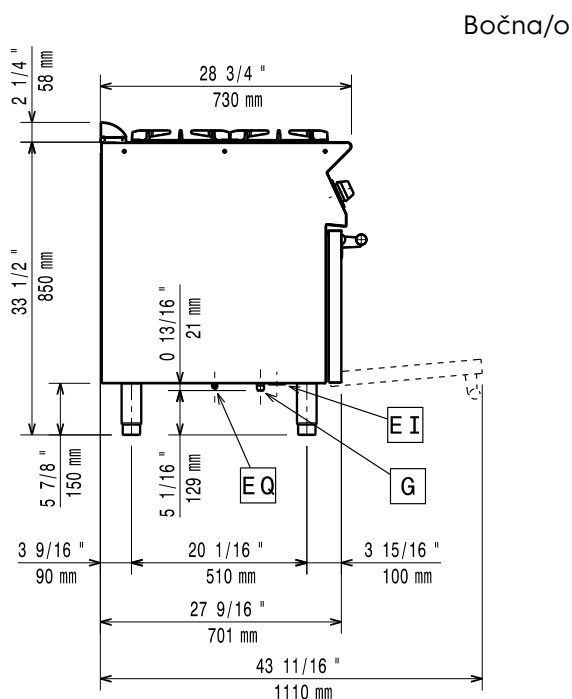
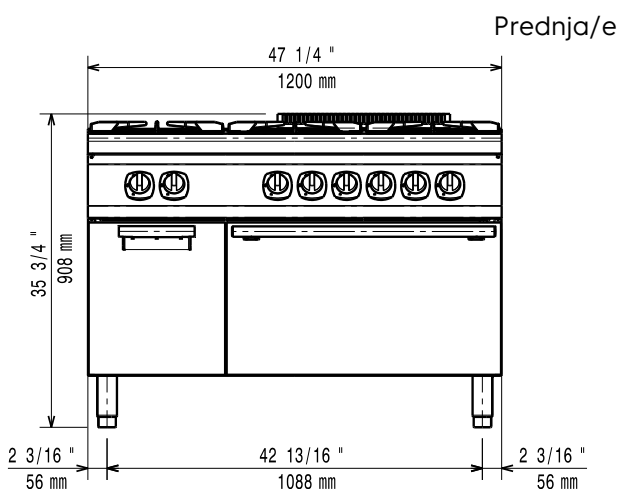
- 1 x Kromirana rešetka 2/1GN PNC 164250
- 1 x Vrata za otvoreni ormarić PNC 206350

Opcijska dodatna oprema

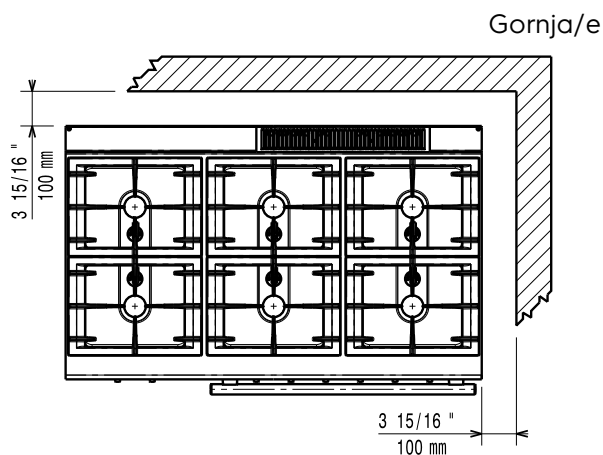
- Kromirana rešetka 2/1GN PNC 164250
- Pribor za brtvljenje spojeva PNC 206086
- Odvod plinova - promjer 150 mm PNC 206132
- Adapter za dimnjak - promjer 150 mm PNC 206133
- Set 4 kotača - 2 zakretna sa kočnicama, obavezno se instalira nosač baze i kotači PNC 206135
- Komplet noga s prirubnicama PNC 206136
- Prednji sokl za ugradnju na beton - 1200mm PNC 206151
- Prednji sokl za ugradnju na beton - 1600mm PNC 206152
- Prednji sokl za element od 1200 mm (nije predviđen za postolje hladnjaka/zamrzivača) PNC 206178
- Prednji sokl za element od 1600 mm (nije predviđen za postolje hladnjaka/zamrzivača) PNC 206179
- Komplet 4 noge za ugradnju na beton (nisu predviđene za 900 line samostojeći grill) PNC 206210
- Par okvira s vodilicama gastroposuda (za 4 GN 1/1) za otvoreno postolje PNC 206244
- Dimnjak za elemente širine 1 modula, promjer 150 mm PNC 206246
- Par bočnih sokla PNC 206249
- Električni grijač za postolje PNC 206259
- Pokrovnna ploča za 1 plamenik - glatka PNC 206260
- Pokrovnna ploča za 1 plamenik - rebrasta PNC 206261
- Pokrovnna ploča za 1 plamenik - glatka PNC 206264
- Par bočnih sokla za ugradnju na beton PNC 206265
- Mješalica vode s okretnom rukom (produžetak slavine za vodu nije uključen) PNC 206289
- Produžetak za ugradnju slavine za vodu PNC 206291
- Rešetka od nehrđajućeg čelika za dva plamenika PNC 206297
- Nastavak za dimnjak 1200 mm PNC 206306
- Bočni rukohvat za elemente linije 700 - Marine PNC 206307
- Vrata za otvoreni ormarić PNC 206350
- Nosač za wok posudu za otvorene plamenike (700/900). PNC 206363
- Nosači postolja za nogice ili kotači - 1200 mm (700/900) PNC 206368
- Nosači postolja za nogice ili kotače -1600 mm (700/900) PNC 206369
- Nosači postolja za nogice ili kotače - 2000mm (700/900) PNC 206370

- Stražnji panel - 1200 mm (700/900) PNC 206376
- Set za gradski plin dizne (G150) za plinske uređaje linije 700 PNC 206387
- Par bočnih pokrovnih panela, visina 700 mm, širina 700 mm PNC 216000
- Prednji rukohvat - 1200mm PNC 216049
- Prednji rukohvat - 1600mm PNC 216050

Modularna horizontalna linija 700XP 6-plamenika Plinski štednjak na Električnoj pećnici sa ormarićem



EI - Električni priključak
G - Priključak plina



Električki

Napon napajanja:	380-400 V/3N ph/50/60 Hz
Električna snaga, maks.:	6 kW
Ukupna snaga:	6 kW

Plin

Snaga plina:	33 kW
Standardna priprema za plin:	Prirodni plin G20 (20mbar)
Opcija vrste plina:	LPG, gradski plin
Ulaz plina:	1/2"

Ključne informacije:

Ukoliko se uređaj instalira iznad ili pored osjetljivog na temperaturu namještaja ili slično, sigurnosni prorez od 150mm treba biti poštovan ili instalirana termička zaštita.

Ulazna toplina pećnice:	6 kW
Radna temperatura pećnice:	140 °C MIN; 300 °C MAX
Dimenzije pećnice (širina):	540 mm
Dimenzije pećnice (visina):	300 mm
Dimenzije pećnice (dubina):	650 mm
Dimenzija utora za odlaganje (širina):	330 mm
Dimenzije utora za odlaganje (visina):	380 mm
Dimenzije utora za odlaganje (dubina):	640 mm
Neto težina:	120 kg
Transportna težina:	134 kg
Transportna visina:	1090 mm
Transportna širina:	820 mm
Transportna dubina:	1300 mm
Transportni volumen:	1.16 m ³
Snaga prednjih plamenika:	5.5 - 5.5 kW
Snaga stražnjih plamenika:	5.5 - 5.5 kW
Snaga srednjih plamenika:	5.5 - 0/5.5 - 0 kW
Grupa certifikata:	N7CG
Dimenzija stražnjih plamenika - mm:	Ø 60 Ø 60
Dimenzija prednjih plamenika - mm:	Ø 60 Ø 60
Dimenzija srednjih plamenika - mm:	Ø 60 Ø 60